

SinoMCU SOC 2.4G 无线收发芯片

MC8016

用户手册

V1.2



上海晟矽微电子股份有限公司

Shanghai SinoMCU Microelectronics Co., Ltd.

目录

1	产品简介	3
2	产品特性	3
3	端口定义	3
3.1	引脚排列	3
3.2	端口说明	4
4	典型应用	5
5	封装尺寸	6
5.1	SSOP20	6
5.2	SOP16	6
6	修订记录	7

1 产品简介

MC8016 是一款内置 2.4GHz 无线收发模块的 SOC 芯片，具有低成本高集成度、高灵敏度、低功耗、抗干扰能力强等优点，适用于无线遥控、无线键鼠、无线通讯、工业控制等领域。

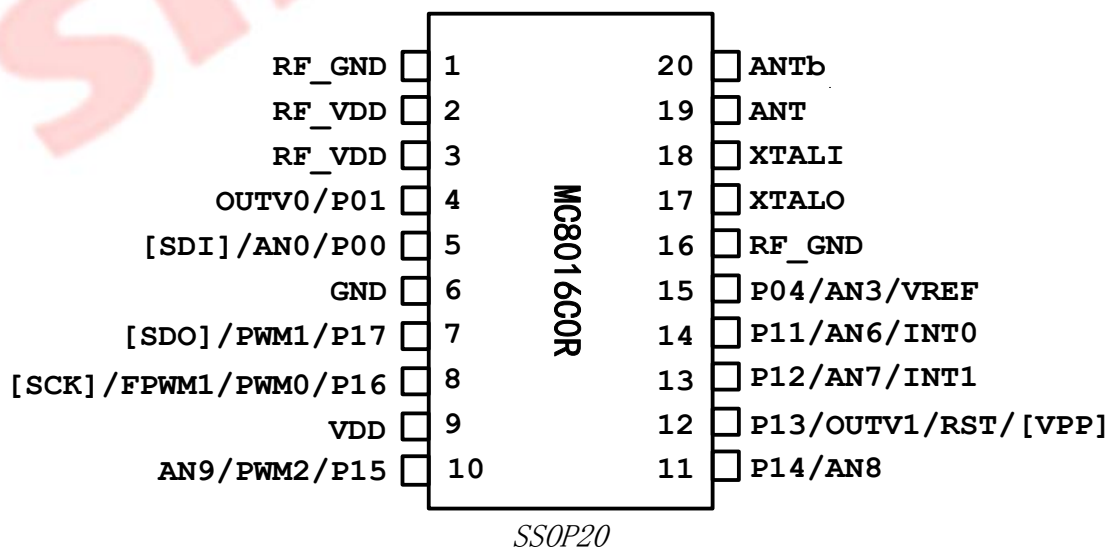
2 产品特性

- 主要特性
 - ◇ 片上集成发射机，接收机，频率综合器，GFSK 调制解调器
 - ◇ 片上集成 8 位 RSIC 结构 MCU
 - ◇ 工作电压：2.0V~3.6V
 - ◇ 封装形式：SSOP20、SOP16
- 其他特性，请参考 MC3100 和 MC32P7311

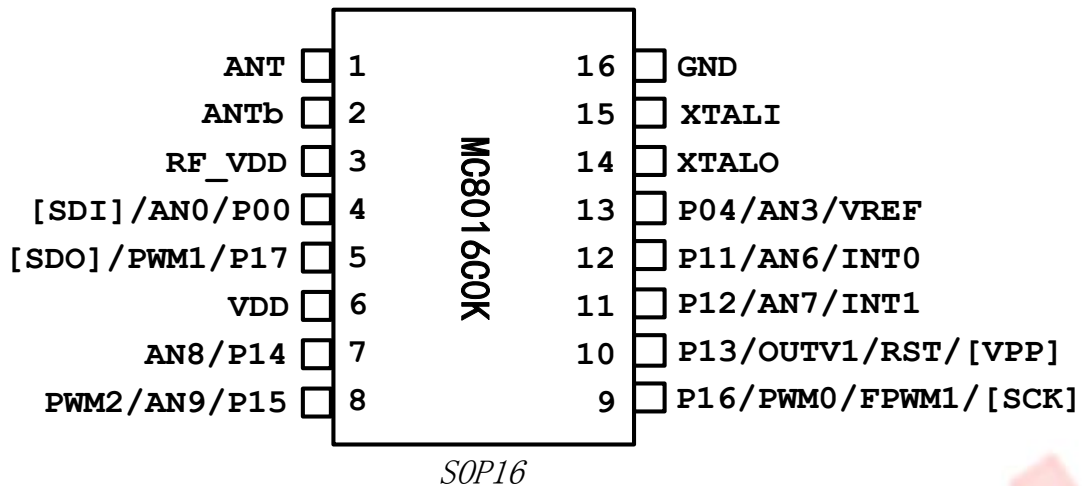
3 端口定义

3.1 引脚排列

MC8016C0R



MC8016C0K



3.2 端口说明

端口名称	类型	功能说明
VDD	P	MCU 电源
GND	P	MCU 地
P04, P11~P17	D	MCU GPIO
P00, P01	D	MCU 开漏 IO
PWM0, PWM1, PWM2	DO	MCU PWM 输出
AN0, AN3, AN6~AN9	AI	MCU ADC 模拟输入通道
RST	DI	MCU 外部中断输入
RF_VDD	P	RF 电源
RF_GND	P	RF 地
ANT, ANTb	D/A	RF 射频输入/输出
XTALI, XTALO	A	RF 外部振荡器输入/输出

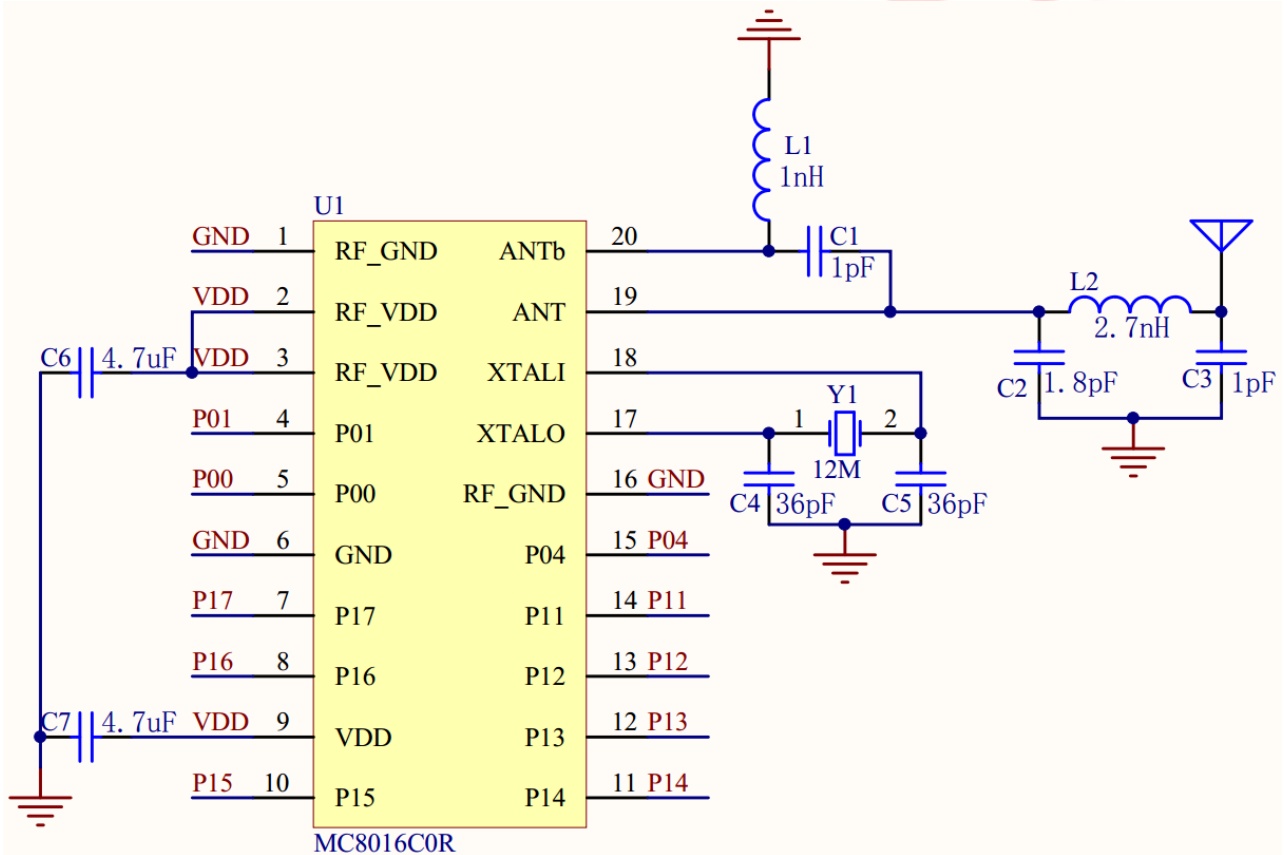
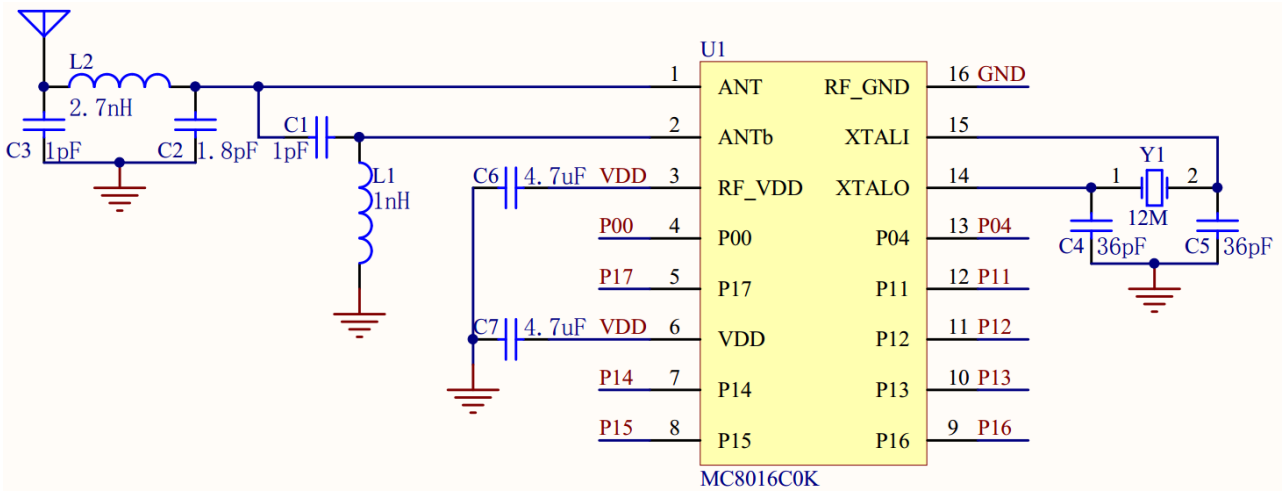
注：P-电源；D-数字输入输出，DI-数字输入，DO-数字输出；A-模拟输入输出，AI-模拟输入，AO-模拟输出。

内部 2.4G 通信接口

MC8016C0R/C0K	
RF 端口	MCU 端口
PKT	P02
MOSI	P03
CLK	P05
CSn	P10

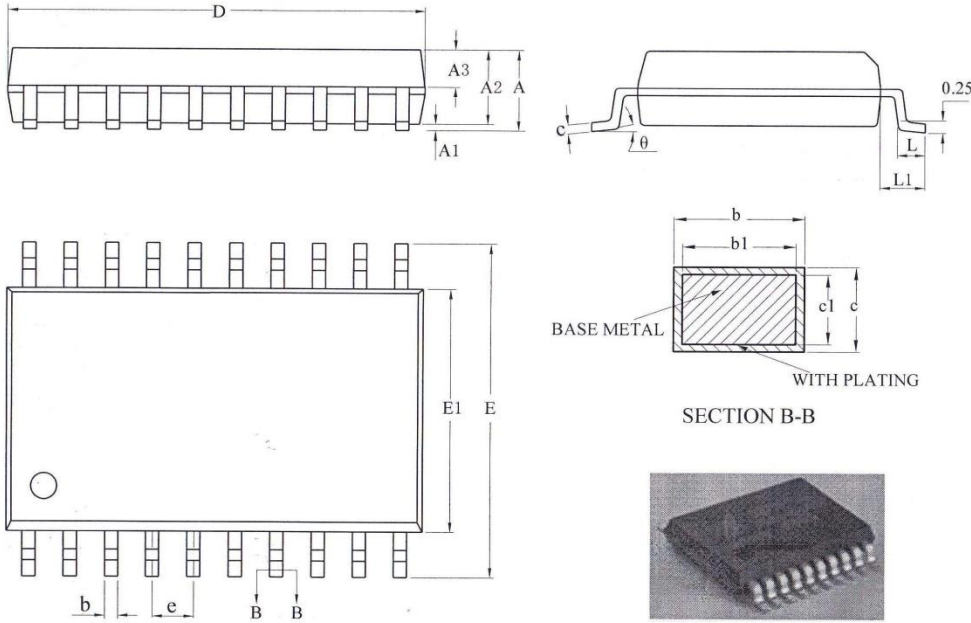
注：内部 2.4G 通信接口所对应的 I/O 必须设置正确，通讯协议为 3 线 SPI 协议。

4 典型应用



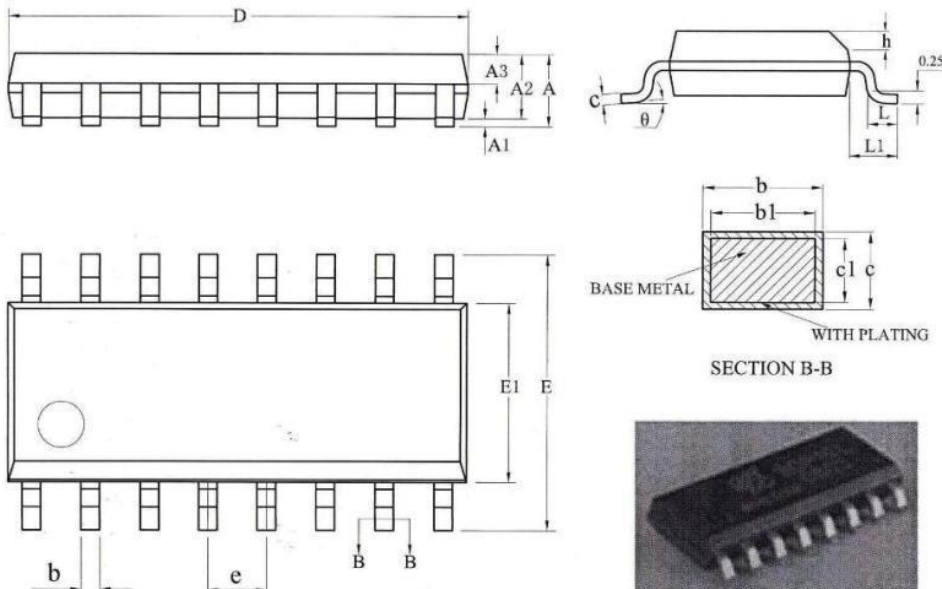
5 封装尺寸

5.1 SSOP20



SYMBOL	MILLIMETER		
	MIN	NOM	MAX
A	—	—	1.85
A1	0.05	—	0.25
A2	1.40	1.50	1.60
A3	0.62	0.67	0.72
b	0.28	—	0.36
b1	0.27	0.30	0.33
c	0.15	—	0.19
c1	0.14	0.15	0.16
D	7.10	7.20	7.30
E	7.60	7.80	8.00
E1	5.20	5.30	5.40
e	0.65BSC		
L	0.75	—	1.05
L1	1.25REF		
θ	0	—	8°

5.2 SOP16



SYMBOL	MILLIMETER		
	MIN	NOM	MAX
A	—	—	1.75
A1	0.10	—	0.225
A2	1.30	1.40	1.50
A3	0.60	0.65	0.70
b	0.39	—	0.47
b1	0.38	0.41	0.44
c	0.20	—	0.24
c1	0.19	0.20	0.21
D	9.80	9.90	10.00
E	5.80	6.00	6.20
E1	3.80	3.90	4.00
e	1.27BSC		
h	0.25	—	0.50
L	0.50	—	0.80
L1	1.05REF		
θ	0	—	8°

6 修订记录

版本	修订日期	修订内容
V1.0	2018-08-23	初版发布
V1.1	2018-12-12	修改“4 典型应用”，“XTAL”为“12M”
V1.2	2019-04-14	修改笔误“MC9908”为“MC8016”