

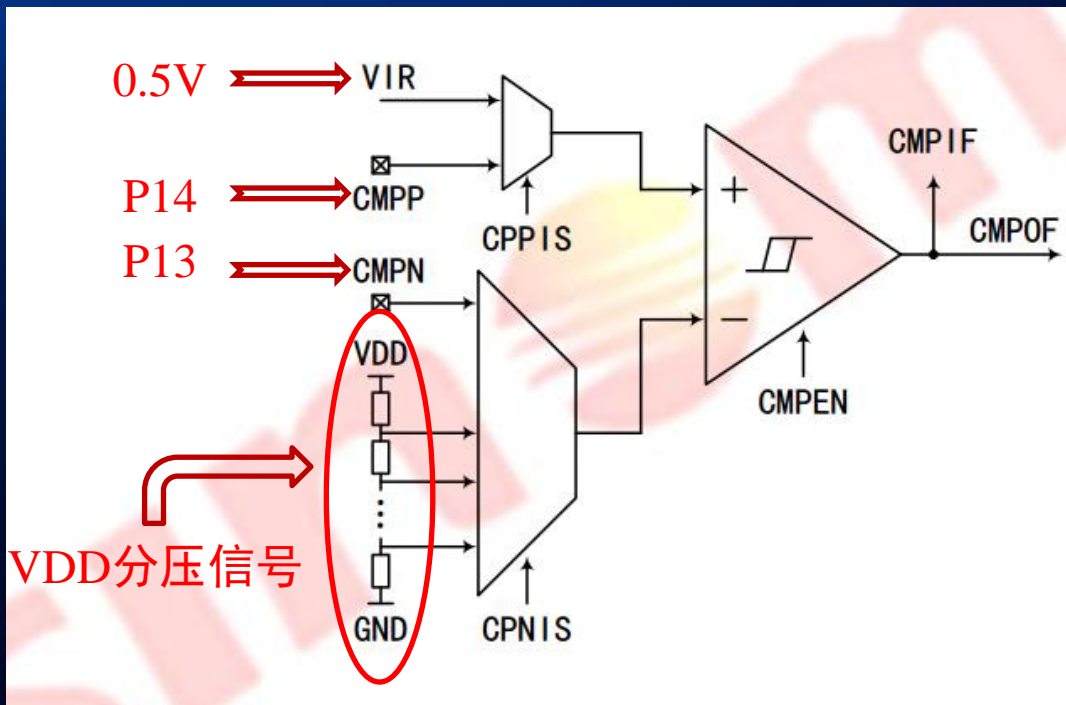
# 比较器

技术市场部



立足本土，做国内最杰出的MCU设计公司

# 6240比较器框图

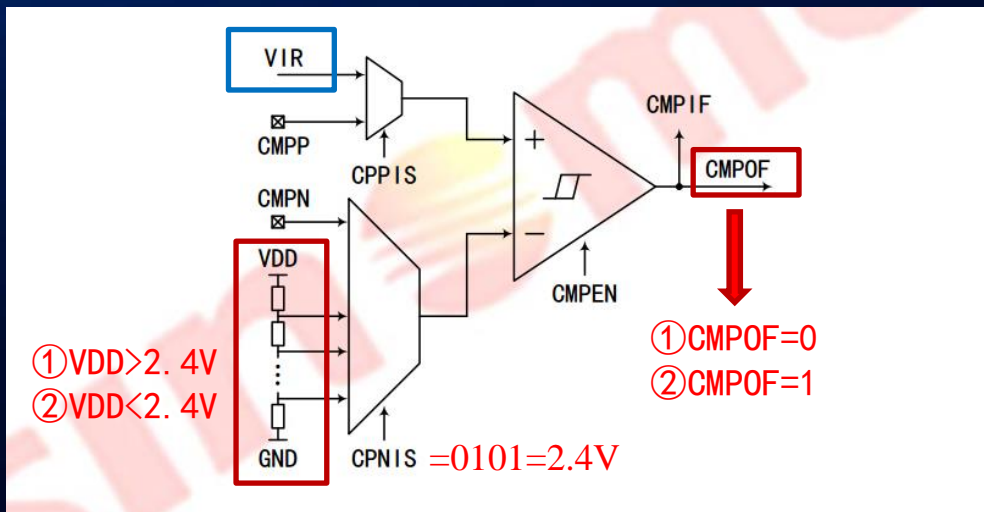


# 6240的比较器使用方式

使用方式	正端选择	负端选择
LVD	VIR	VDD分压信号
两路外部信号比较	CMPP	CMPN
内部信号与外部信号比较	VIR	CMPN
外部信号与VDD比较	CMPP	VDD分压信号

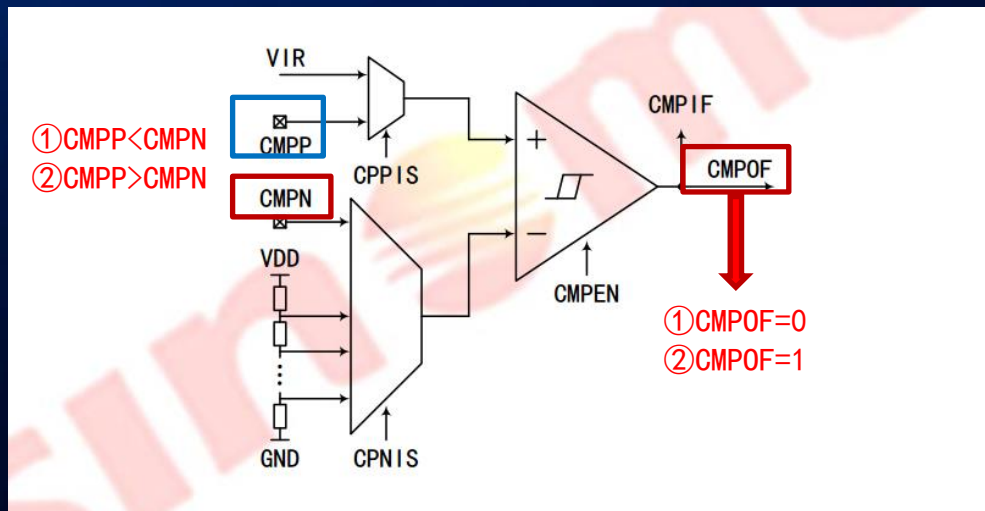
使用方式	正端选择	负端选择
LVD	VIR	VDD分压信号

LVD。比较器最常用的使用方式，共16档可通过CPNIS[3:0] 配置，当VDD电压低于所选的LVD档位，CMPOF会置高。打个比方，LVD选择2.4V的档位，当VDD电压为2.4V时，此时比较器的负端电压为2.4V通过分压电阻得到的0.5V。正端为VIR=0.5V。此时比较器正负两端电压相等，当VDD电压降至小于2.4V时，则负端电压会小于0.5V，则小于正端的VIR电压，比较器正端>负端，则比较器输出高，CMPOF置高。反之，当VDD大于2.4V时，CMPOF置低。



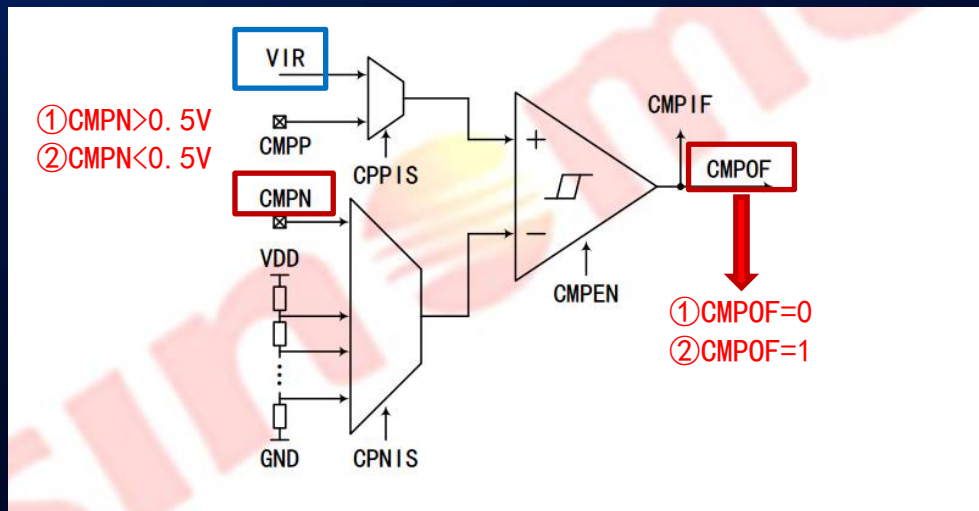
使用方式	正端选择	负端选择
两路外部信号比较	CMPP	CMPN

- 此时比较器正负端分别为CMPP和CMPN，当 $CMPP > CMPN$ 时，CMPOF置高，当 $CMPP < CMPN$ 时，CMPOF置低。



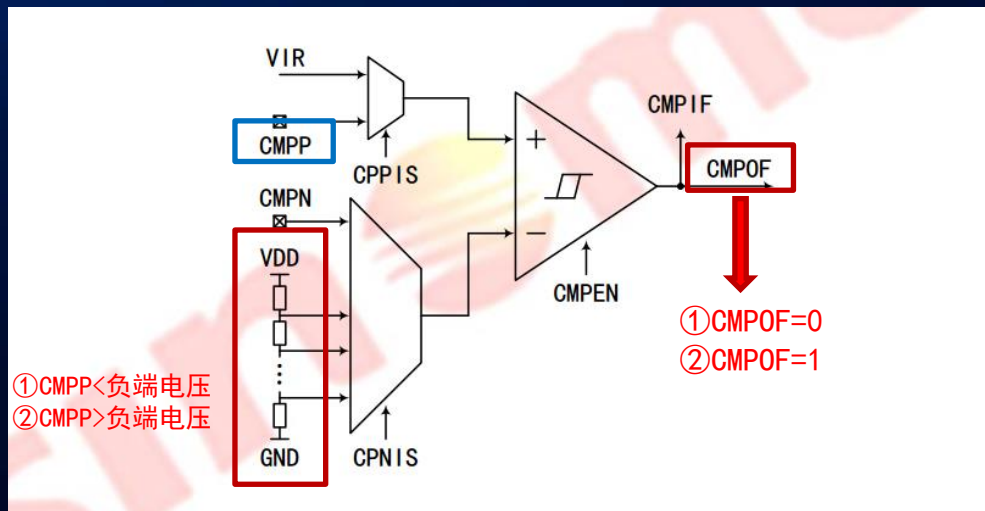
使用方式	正端选择	负端选择
内部信号与外部信号比较	VIR	CMPN

- 外部信号与内部VIR进行比较，当 $CMPN < 0.5V$ 时 $CMPOF=1$ 。当 $CMPN > 0.5V$ 时 $CMPOF=0$ 。

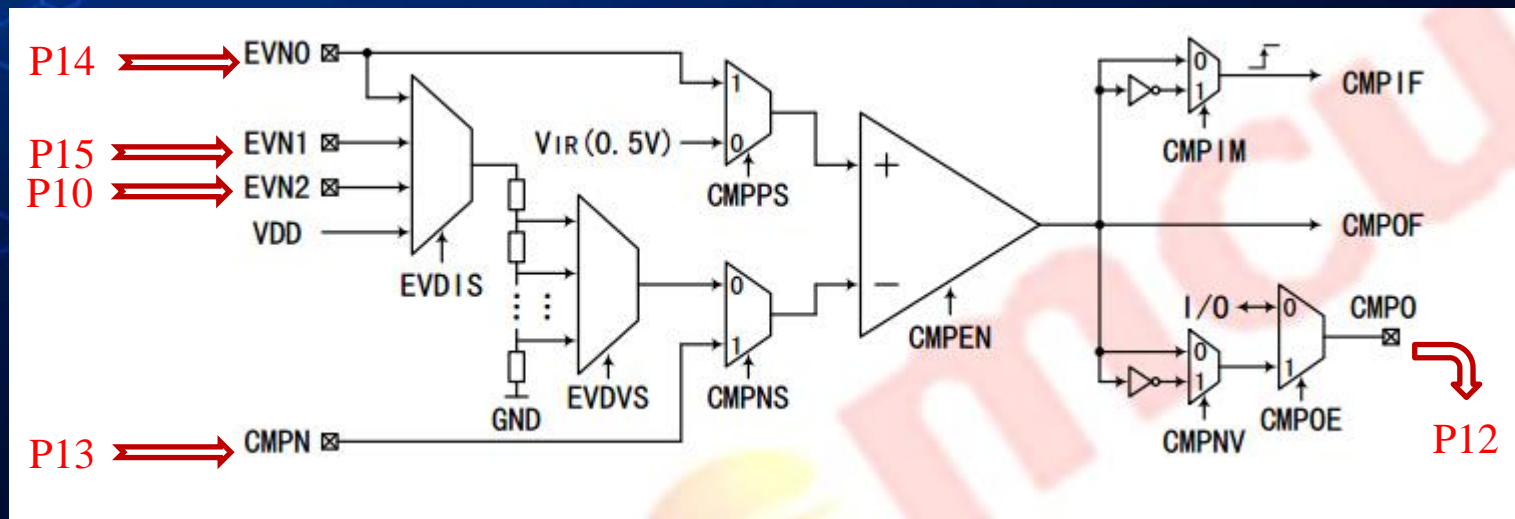


使用方式	正端选择	负端选择
外部信号与VDD	CMPP	VDD分压信号

- 外部信号与内部VDD分压信号比较。则正端信号为CMPP，负端电压的计算方法如下：
- LVD档位×电阻分压比=0.5，则电阻分压比=0.5÷LVD档位
- 则负端电压=VDD电压×电阻分压比=VDD\*(0.5÷LVD档位)
- 例如：CPNIS[3:0]=0000，负端电压=VDD电压\*（0.5/1.8）。



# 6250比较器框图



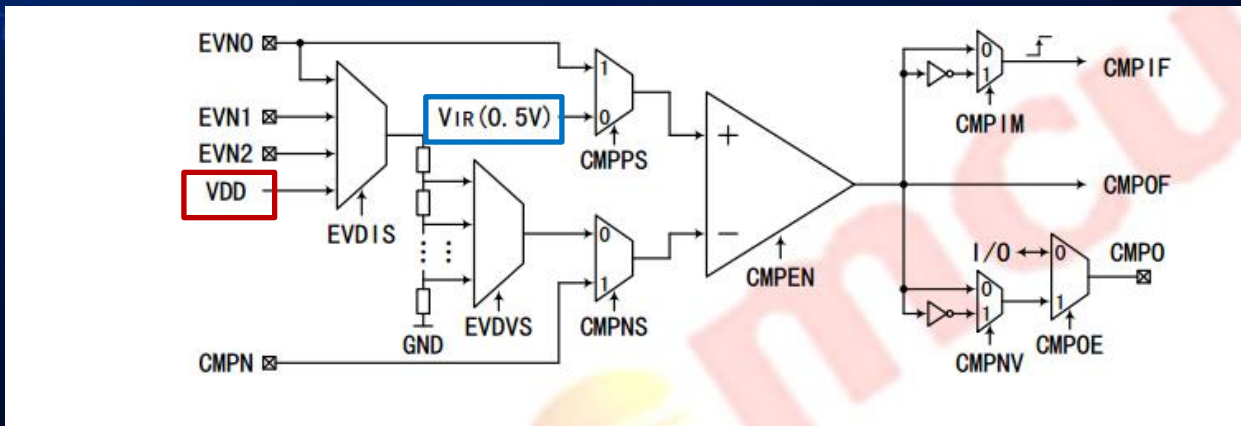


# 6250的比较器使用方式

使用方式	正端选择	负端选择
LVD	VIR	VDD分压信号
两路外部信号比较	EVN0	CMPN或EVN1/EVN2的分压信号
内部信号与外部信号比较(1)	VIR	CMPN
内部信号与外部信号比较(2)	VIR	EVN0/EVN1/EVN2 的分压信号

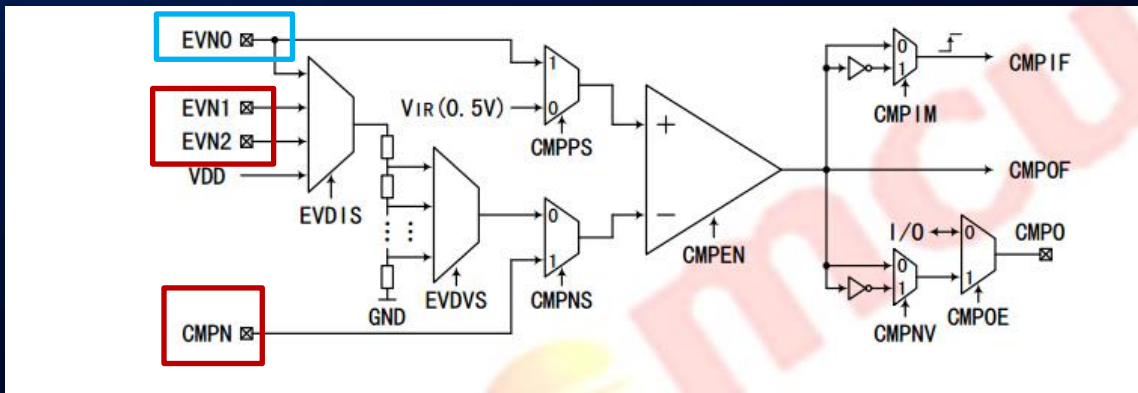
使用方式	正端选择	负端选择
LVD	VIR	VDD分压信号

- LVD，共64档，可通过EVDVS[5:0]配置



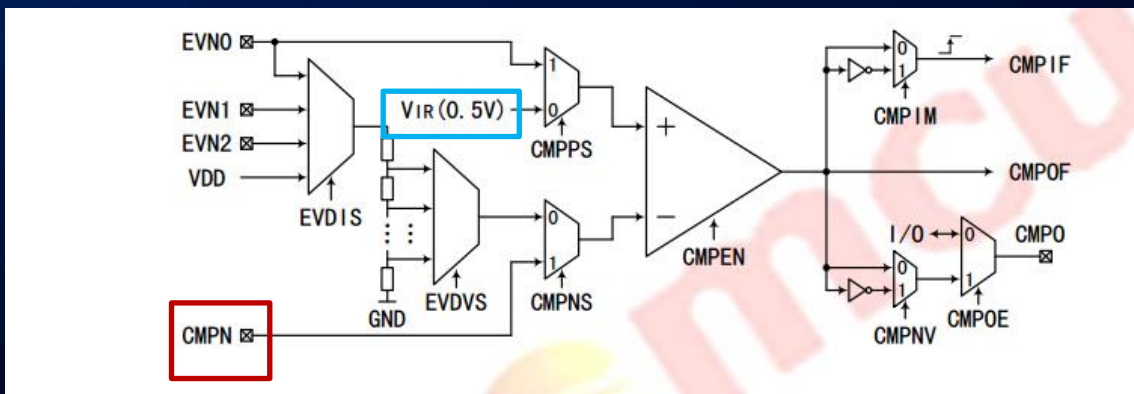
使用方式	正端选择	负端选择
两路外部信号比较	EVN0	CMPN或EVN1/EVN2的分压信号

- 正端为EVN0，负端为CMPN或者EVN1或EVN2的分压信号。
- 当负端为CMPN时，负端电压=CMPN。
- 当负端为EVN1或EVN2的分压信号时，负端电压= $VDD \times \text{电阻分压比}$ 。电阻分压比通过EVDVS[5:0]配置。



使用方式	正端选择	负端选择
外部信号与内部信号比较(1)	VIR	CMPN

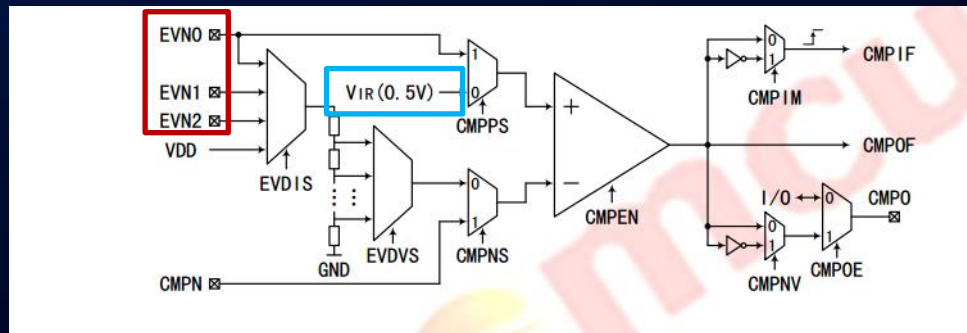
CMPN与VIR比较，方式和6240一致。



使用方式	正端选择	负端选择
外部信号与内部信号比较(2)	VIR	EVN0/EVN1/EVN2的分压信号

- EVN0/EVN1/EVN2 的分压信号与内部VIR比较，与LVD理解方法一样，区别是把VDD电压换成EVN0/EVN1/EVN2输入电压。
- 例如档位选择如下图所示：
- 当EVN0或EVN1或EVN2 >0.56V时，CMPOF=0。
- 当EVN0或EVN1或EVN2 <0.56V时，CMPOF=1。

EVDVS [5:0]	检测值 (V)	电阻 分压比
00 0000	0.56	536/600



# 注意事项

- 1, 滤波, 由于比较器内部没有做硬件滤波, 所以当做比较器相关应用时, 应增加软件滤波, 即判断CMPOF为1/0时, 不能只判断一次, 需连续判断数次都为1或者都为0。
- 2, 延时, 使能比较器、切换外部输入通道等操作后, 需待电路稳定后 CMP 输出才有效, 推荐等1ms。
- 3, 误差, 应注意Vir的误差, 会影响到LVD的精准度。
- 6240的VIR偏差为 $\pm 15\%$ , 比较器输出后会校准, 使LVD更准一些, LVD偏差为 $\pm 10\%$ 。
- 6250的VIR偏差为 $\pm 10\%$ 。LVD偏差和VIR偏差一致。
- 4, 比较器工作条件, 比较器的正负两端输入电压要小于VDD-1.4V。

# 优势所在

- 1, 6240,6250相对于6060/70/80主要是增加了外部电压的检测, 适用对检测外部电压精度不高的应用。
- 2, 可用于休眠模式唤醒。

# SinoMCU Vision 晟矽愿景 >>

- 以产业报国为己任，勇扛民族IC产业大旗  
Serve the country through industry development and be the national IC industry's standard-bearer
- 致力于成为一家值得信赖并受人尊重、在世界范围内具有影响力的国际化IC企业  
Become a reliable and respected international IC enterprise with worldwide influence
- 紧随潮流，开启智慧物联之门  
Follow the trend and open the gate to the smart IoT

# THANKS